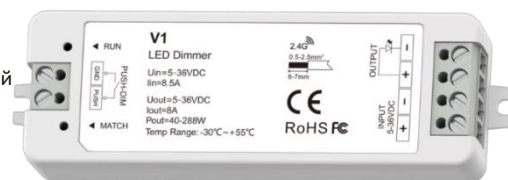


Контроллер для монохромной светодиодной ленты

- 4096 уровней яркости от 0 до 100% с плавной регулировкой без мерцания.
- Подходит для работы с пультом на частоте 2.4G для одной или нескольких зон.
- Один контроллер может принимать сигналы от до 10 пультов дистанционного управления.
- Функция автоматической передачи: контроллер автоматически передает сигнал на другой контроллер на расстоянии до 30 метров.
- Синхронизация нескольких контроллеров.
- Поддерживает подключение внешнего аналогового переключателя для реализации управления устройством.
- Время затухания света при включении/выключении — 3 секунды (возможность настройки).
- Автоматическая защита от перегрева, перегрузки и короткого замыкания.



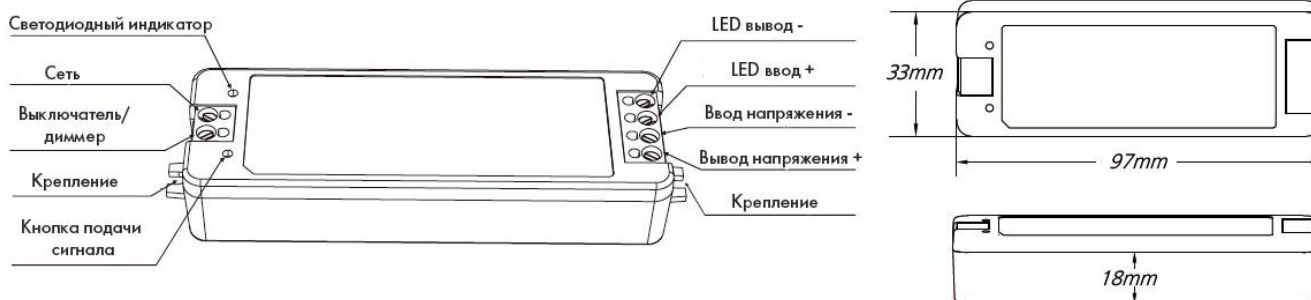
FC CE RoHS RED

1 Канал / Плавная регулировка / Беспроводное дистанционное управление / Автоматическая передача сигнала / Синхронизация / Диммирование / Многосторонняя защита

Технические характеристики

Напряжение		Регулировка		Безопасность и ЭМС	
Входящее напряжение	5-36VDC	Входящий сигнал	RF 2.4GHz + Push Dim	Стандарт ЭМС	ETSI EN 301 489-1 V2.2.3 ETSI EN 301 489-17 V3.2.4
Постоянный ток	8.5A	Дистанция	30м (пространство без препятствий)	Стандарт безопасности	EN 61347-1:2015+A1:2021 EN 61347-2-13:2014+A1:2017
Выходное напряжение	5-36VDC	Градации яркости	4096 (2 ¹²) levels	Радиочастотное оборудование	ETSI EN 300 328 V2.2.2
Выходной ток	1CH,8A	Диапазон	0 -100%	Сертификаты	CE RED
Выходная мощность	40W/96W/192W/288W (5V/12V/24V/36V)	Кривая диммирования	Линейная	Гарантия и защита	
Тип выхода	Постоянное напряжение	Частота ШИМ	2000Hz (default)	Гарантия	5 лет
Упаковка		Окружающая среда		Защита	Обратная полярность Перегрев Перегрузка Короткое замыкание
Размер	L114 x W38 x H26mm	Рабочая температура	-30 .C ~ +55 .C		
Вес брутто	0,052kg	Температура хранения	+85 .C		
		Индекс IP	IP20		

Схема и инструкция по установке



Сопряжение с пультом дистанционного управления (два способа)

Пользователь может выбрать наиболее подходящий способ сопряжения/разъединения. На выбор предлагаются два варианта:

С помощью клавиши сопряжения на контроллере (если к нему есть доступ)

Сопряжение:

Коротко нажмите кнопку подачи сигнала на контроллере и кнопку ВКЛ (пульт для одной зоны) или кнопку зоны (пульт для нескольких зон) на пульте.

Светодиодный индикатор быстро мигнет несколько раз, что означает успешное сопряжение.

Разъединение:

Чтобы удалить все соединения, нажмите и удерживайте кнопку сопряжения в течение 5 секунд. Светодиодный индикатор быстро мигнет несколько раз, что означает, что все соединения удалены.

С помощью прекращения подачи питания (если нет доступа к контроллеру)

Сопряжение:

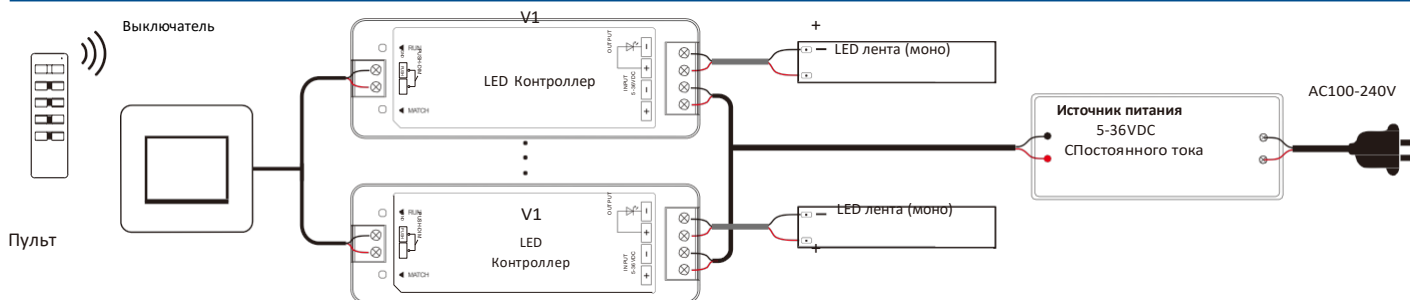
Дважды включите и выключите питание контроллера и коротко нажмите кнопку ВКЛ (пульт для одной зоны) или кнопку зоны (пульт для нескольких зон) 3 раза на пульте.

Индикатор мигнет 3 раза, что означает успешное сопряжение.

Разъединение:

Дважды включите и выключите питание и коротко нажмите кнопку включения/выключения (пульт для одной зоны) или кнопку зоны (пульт для нескольких зон) 5 раз на пульте. Светодиодный индикатор быстро мигнет 5 раз, что означает, что все соединения были удалены.

Электрическая схема

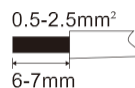


Подготовка проводов:

1. Проводка может быть моножильной или многожильной с площадью поперечного сечения от 0,5 до 2,5 мм². Обычный провод сечением 1 мм² выдерживает выходной ток 10 А.
2. При монтаже проводки необходимо затянуть клеммы.

Если они не затянуты, сопротивление будет слишком высоким, и при длительной работе с полной нагрузкой клеммы могут быть повреждены.

Примечание: Выходная мощность источника питания постоянного напряжения должна быть не менее чем в 1,2 раза больше выходной мощности подключаемой ленты, иначе полная мощность нагрузки может привести к мерцанию или дрожанию света.



Push Dim

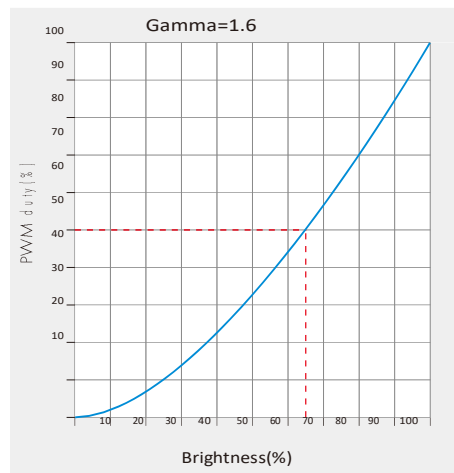
Предусмотренный интерфейс Push-Dim позволяет диммировать освещение с помощью настенного выключателя с не фиксируемым положением клавиши.

- Короткое нажатие: включение или выключение света.

Длительное нажатие (1-6 с): плавная регулировка яркости в большую или меньшую сторону.

- Память яркости: Свет возвращается к предыдущему уровню яркости при выключении и повторном включении, в т. ч. при отключении питания.
- Синхронизация: Если несколько контроллеров подключены к одному выключателю, то при длительном нажатии в течение более 10 секунд система синхронизируется, и все светильники в группе начинают светить с яркостью 100%. Это означает, что синхронизация прошла успешно. Не рекомендуется подключать к одному кнопочному выключателю более 25 контроллеров, максимальная длина проводов от выключателя до контроллера должна не превышать 20 метров.

График диммирования



Время затухания света при включении/выключении

Подержите кнопку подачи сигнала 5 секунд, а затем совершите 3 коротких нажатия на нее. Индикатор мигнет 3 раза, время включения/затухания станет составлять 3 секунды.

Для сброса к заводским настройкам подержите кнопку подачи сигнала 10 секунд. Устройство вернется к заводским настройкам, время подачи сигнала будет составлять 0,5 секунды.

Устранение неисправностей

Неисправность	Причина	Решение
Не горит свет	1. Нет напряжения. 2. Неправильное или небезопасное подключение.	1. Проверьте подключение к источнику питания. 2. Проверьте соединение.
Светодиодная лента светится неравномерно (яркая в начале и тусклая в конце)	1. Слишком длинный кабель питания. 2. Слишком маленький диаметр кабеля питания. 3. Перегрузка, превышающая возможности источника питания. 4. Перегрузка, превышающая возможности контроллера.	1. Замените кабель питания или шлейф на более короткий. 2. Замените кабель на кабель с большим диаметром. 3. Замените источник питания на более мощный. 4. Добавьте повторитель питания.
Устройство не реагирует на пульт	1. Разряжена батарея. 2. Пульт слишком далеко от контроллера. 3. Пульт и контроллер не соединены.	1. Замените батарею. 2. Поднесите пульт ближе к контроллеру. 3. Повторно выполните соединение пульта и контроллера.

Меры предосторожности при установке

1. Элементы конструкции не должны плотно примыкать друг к другу во избежание нарушения теплоотвода.
2. Расстояние между контроллером и источником питания должно быть не меньше 20 см во избежание помех.
3. Контроллер должен устанавливаться не менее чем в метре от пола во избежание проблем с приемом сигнала пульта.
4. Во избежание ослабления сигнала или сокращения радиуса приема сигнала пульта запрещается устанавливать контроллер ближе чем в 20см от металлических предметов.
5. Избегайте установки контроллера ближе чем в 20см от угла стены или перекрытия, это может создать помехи для сигнала.